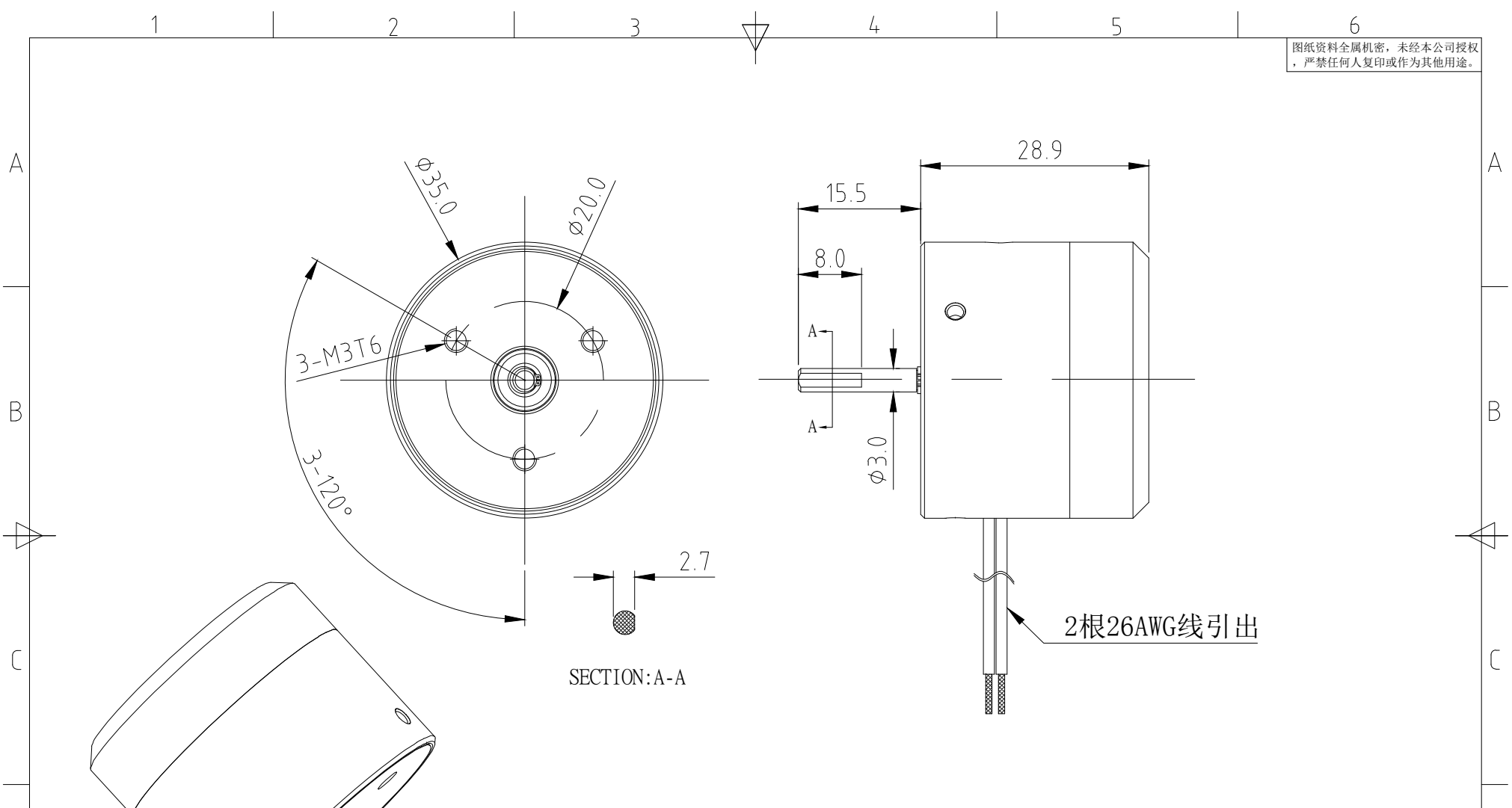


图纸资料全属机密，未经本公司授权，严禁任何人复印或作为其他用途。



UNLESS OTHERWISE SPECIFIED				
LENGTH				
0-3	0.05	0.1	0.2	0.3
3-6	0.1	0.12	0.3	0.4
6-10	0.15	0.15	0.4	0.5
<50	0.2	0.20	0.5	0.7
>50~100	0.3	0.25	0.7	0.9
ABOVE 100	0.4	0.6	0.8	1.1
ANGLE				
0-30° ±0.1°				
31°-60° ±0.3°		61°-90° ±0.5°		

角法 PROJECTION		審核 APPR	JM S	確認 CHECKD	JM S	繪圖 DRAWING	JM S
單位 UNIT	mm	機型 MODEL No	HB-201	圖名 TITLE	磁滯制動器		
比例 SCALE	1:1	材質 MATERIAL		料號 PART No	非環保		
				規格 specifications	D 35*28.9L		
				日期 Date			

东莞美锦机电有限公司
Dongguan Meijin Electromechanical Co., Ltd.

項次 ITEM	修訂說明 EC DESCRIPTION	日期 DATE	制圖 DRAWING
------------	------------------------	------------	---------------