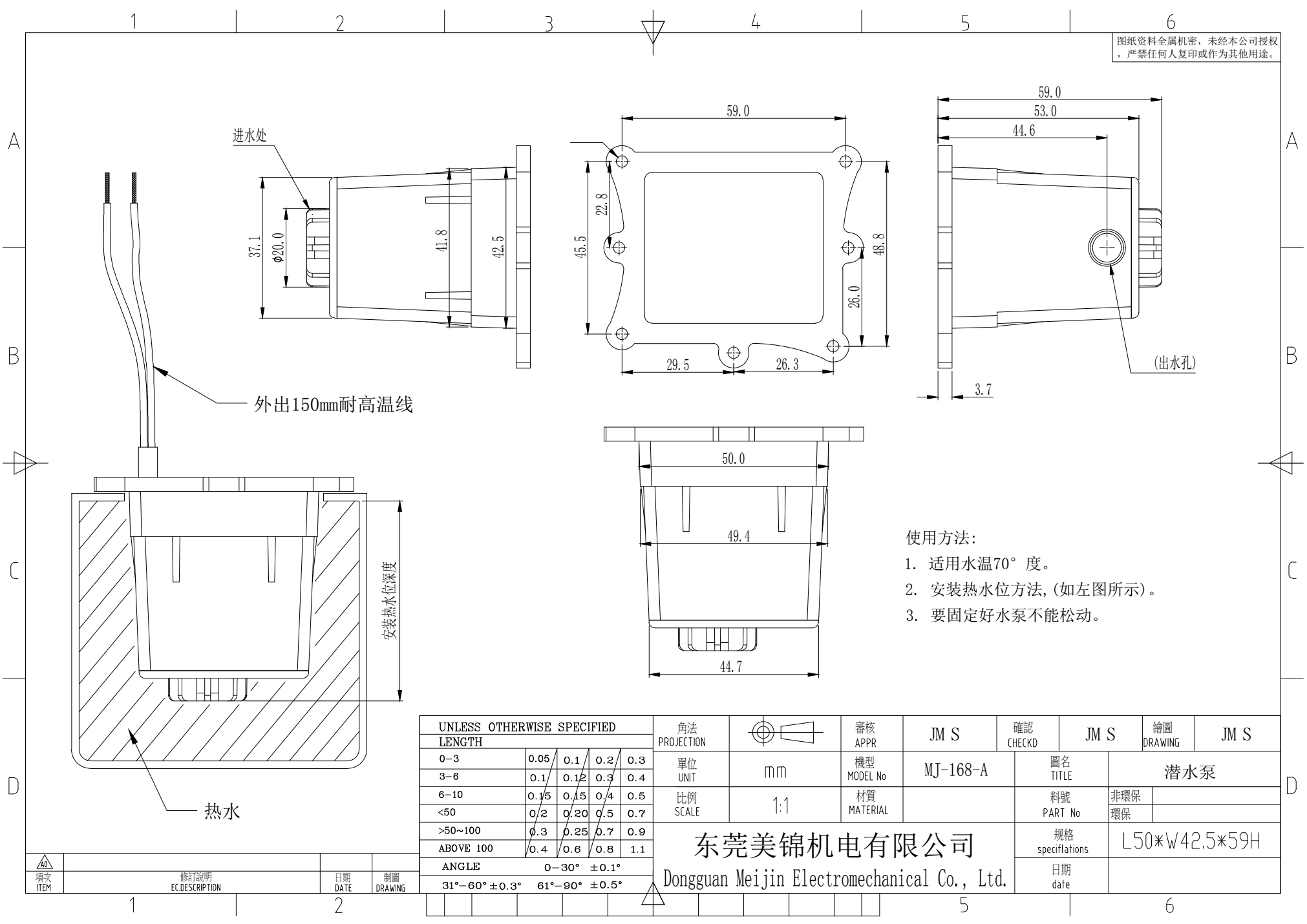


图纸资料全属机密，未经本公司授权，严禁任何人复印或作为其他用途。



使用方法:

1. 适用水温70°度。
2. 安装热水位方法, (如左图所示)。
3. 要固定好水泵不能松动。

UNLESS OTHERWISE SPECIFIED					角法 PROJECTION	審核 APPR	JM S	確認 CHECKCD	JM S	繪圖 DRAWING	JM S	
LENGTH					單位 UNIT	機型 MODEL No	MJ-168-A	圖名 TITLE		潛水泵		
0-3	0.05	0.1	0.2	0.3	mm	材質 MATERIAL		料號 PART No		非環保		
3-6	0.1	0.12	0.3	0.4	比例 SCALE			規格 speciflans		環保		
6-10	0.15	0.15	0.4	0.5	1:1			日期 date				
<50	0.2	0.20	0.5	0.7	东莞美锦机电有限公司 Dongguan Meijin Electromechanical Co., Ltd.						L50*W42.5*59H	
>50~100	0.3	0.25	0.7	0.9								
ABOVE 100	0.4	0.6	0.8	1.1								
ANGLE												
0-30° ±0.1°												
31°-60° ±0.3°												
61°-90° ±0.5°												

項次 ITEM	修訂說明 EC DESCRIPTION	日期 DATE	制圖 DRAWING
1			
2			