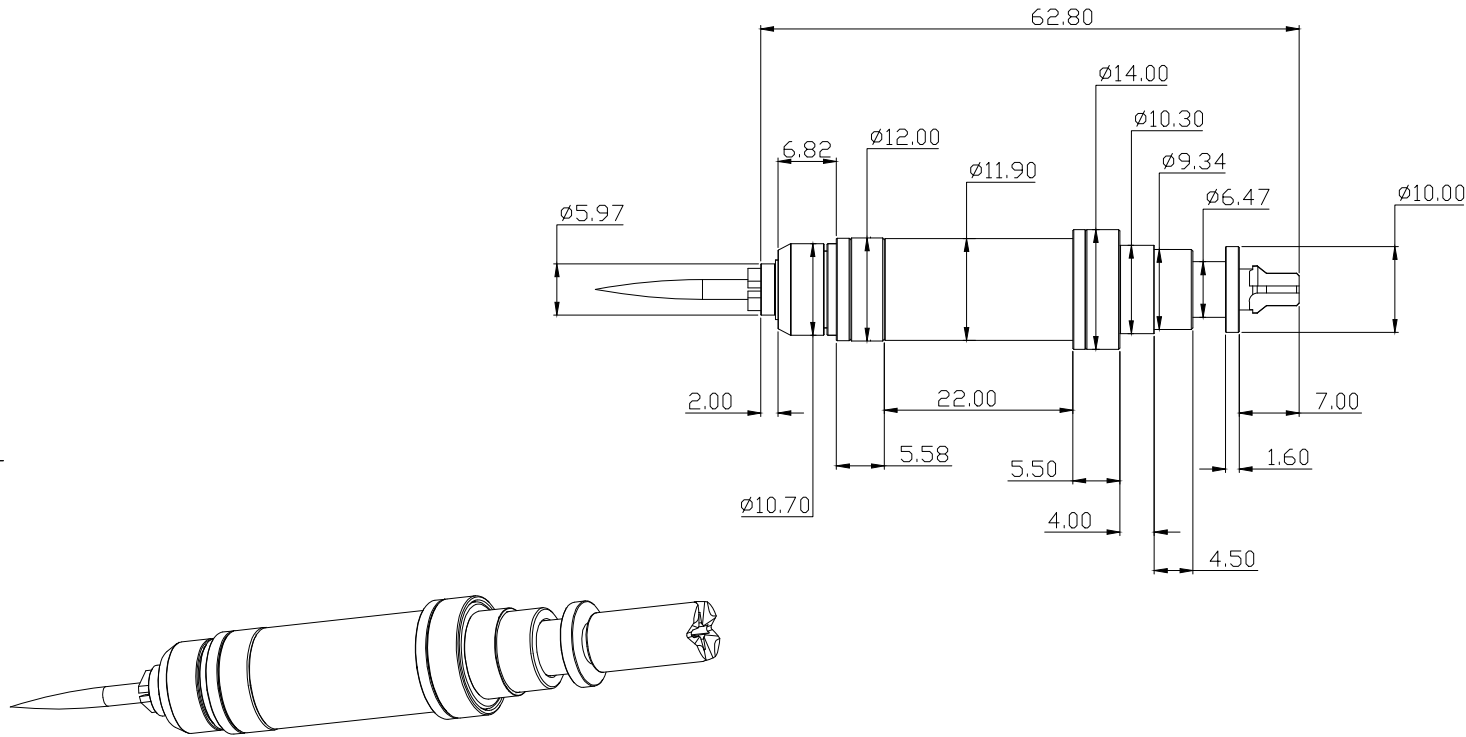


图纸资料全属机密，未经本公司授权，严禁任何人复印或作为其他用途。



UNLESS OTHERWISE SPECIFIED LENGTH					角法 PROJECTION		審核 APPR	JM S	確認 CHECKED	JM S	繪圖 DRAWING	JM S	
0-3	0.05	0.1	0.2	0.3	單位 UNIT	mm	機型 MODEL No		圖名 TITLE	单卡主轴-C			
3-6	0.1	0.12	0.3	0.4	比例 SCALE	1:1	材質 MATERIAL		料號 PART No	非環保			
6-10	0.15	0.15	0.4	0.5	<b>东莞美锦机电有限公司</b> Dongguan Meijin Electromechanical Co., Ltd.							環保	
<50	0.2	0.20	0.5	0.7								規 specifications	L62.8*D14
>50~100	0.3	0.25	0.7	0.9	日期 Date								
ABOVE 100	0.4	0.6	0.8	1.1	制圖 DRAWING								
ANGLE					0-30° ±0.1°								
					31°-60° ±0.3° 61°-90° ±0.5°								

項次 ITEM	修訂說明 EC.DESCRPTION	日期 DATE	制圖 DRAWING
------------	-----------------------	------------	---------------