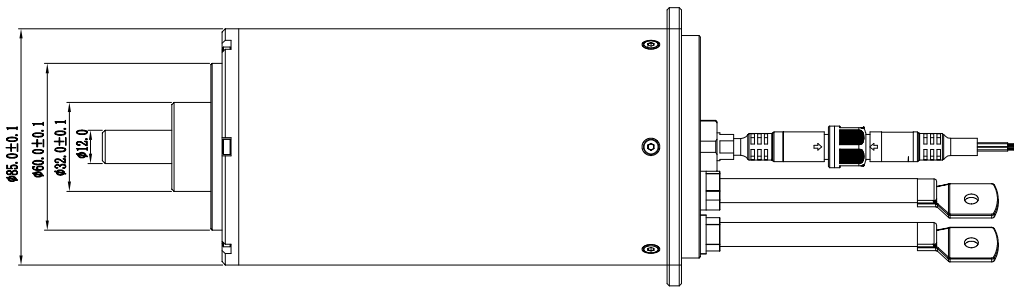
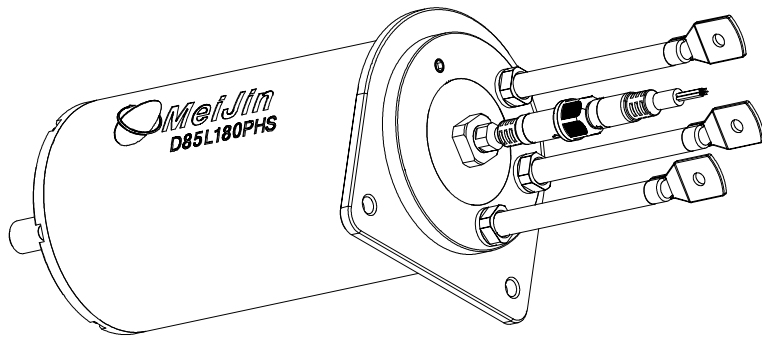
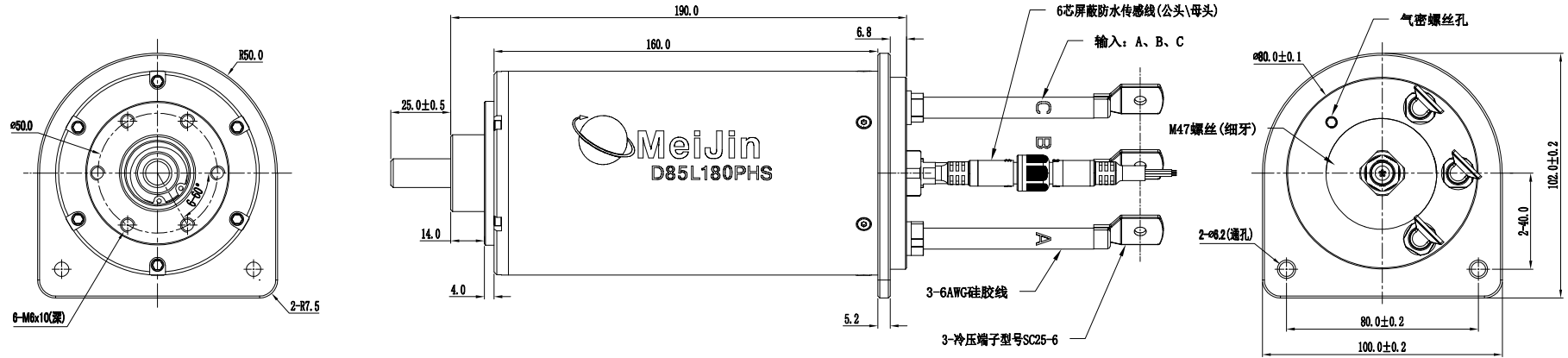


电机规格参数:

(电机设计: 防水、编码器、IC传感器、带遥控器、无感、水冷散热、内转子。)

- | | | | |
|----------|----------|-----------|-----------|
| 一、 95KV | 五、 202KV | 九、 27KV | 十三、 102KV |
| 二、 242KV | 六、 272KV | 十、 142KV | |
| 三、 172KV | 七、 122KV | 十一、 127KV | |
| 四、 152KV | 八、 182KV | 十二、 121KV | |

图纸资料全属机密, 未经本公司授权, 严禁任何人复印或作为其他用途。



| UNLESS OTHERWISE SPECIFIED | | | | | 角法 | 审核 | JMS | 確認 | JMS | 繪圖 | JMS | |
|----------------------------|-----------------------------|------|-----|-----|---|----------|-----|----------------|--------------------|---------|-----|--|
| LENGTH | | | | | PROJECTION | APPR | | CHECKD | | DRAWING | | |
| 0-3 | 0.05 | 0.1 | 0.2 | 0.3 | | 機型 | D85 | 圖名 | D85L180PHS三相直流无刷电机 | | | |
| 3-6 | 0.1 | 0.12 | 0.3 | 0.4 | | MODEL No | | 料號 | 非環保 | | | |
| 6-10 | 0.15 | 0.15 | 0.4 | 0.5 | | 材質 | | PART No | 環保 | | | |
| <50 | 0.2 | 0.20 | 0.5 | 0.7 | | 比例 | 1:1 | 規格 | D85*190L | | | |
| >50~100 | 0.3 | 0.25 | 0.7 | 0.9 | | SCALE | | specifications | | | | |
| ABOVE 100 | 0.4 | 0.6 | 0.8 | 1.1 | 东莞美锦机电有限公司 Dongguan Meijin Electromechanical Co., Ltd. | | | | 日期 | | | |
| ANGLE | 0-30° ±0.1° | | | | | | | | date | | | |
| | 31°-60° ±0.3° 61°-90° ±0.5° | | | | | | | | | | | |

| 項次 | 修訂說明 | 日期 | 制圖 |
|------|----------------|------|---------|
| ITEM | EC DESCRIPTION | DATE | DRAWING |
| 1 | | | |
| 2 | | | |