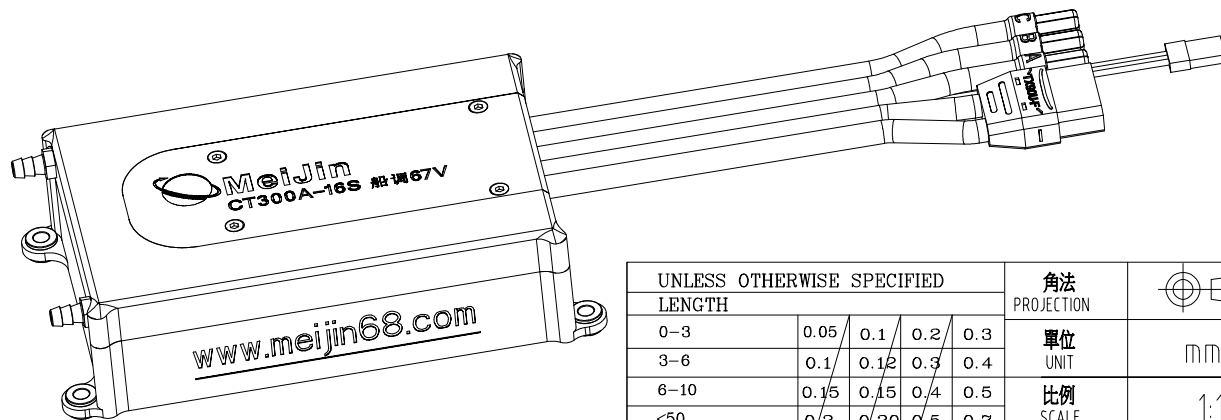
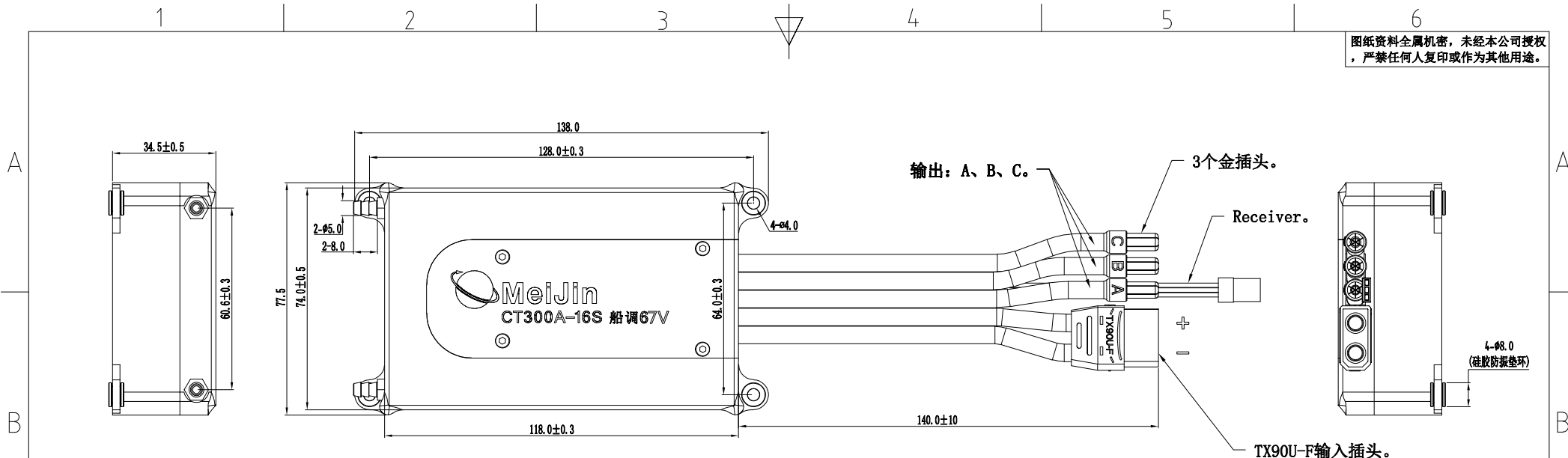


图纸资料全属机密, 未经本公司授权, 严禁任何人复印或作为其他用途。



电调规格参数:
三相无刷船调电机电调
FVT300A-16S (5-16S) 67V高压。

UNLESS OTHERWISE SPECIFIED					角法	审核	JMS	確認	JMS	繪圖	JMS	
LENGTH					PROJECTION	APPR	JMS	CHECKD	JMS	DRAWING	JMS	
0-3	0.05	0.1	0.2	0.3	單位	機型	船调	圖名	300A-16S无感电调			
3-6	0.1	0.12	0.3	0.4	UNIT	MODEL No		TITLE	非環保			
6-10	0.15	0.15	0.4	0.5	比例	材質		料號	環保			
<50	0.2	0.20	0.5	0.7	SCALE	MATERIAL		PART No				
>50~100	0.3	0.25	0.7	0.9	东莞美锦机电有限公司 Dongguan Meijin Electromechanical Co., Ltd.						规格	CT300A-16S(67V)
ABOVE 100	0.4	0.6	0.8	1.1							specifications	
ANGLE	0-30° ±0.1°										日期	date
	31°-60° ±0.3° 61°-90° ±0.5°											

項次	修訂說明	日期	制圖
ITEM	EC DESCRIPTION	DATE	DRAWING
1			
2			

1

2

5

6